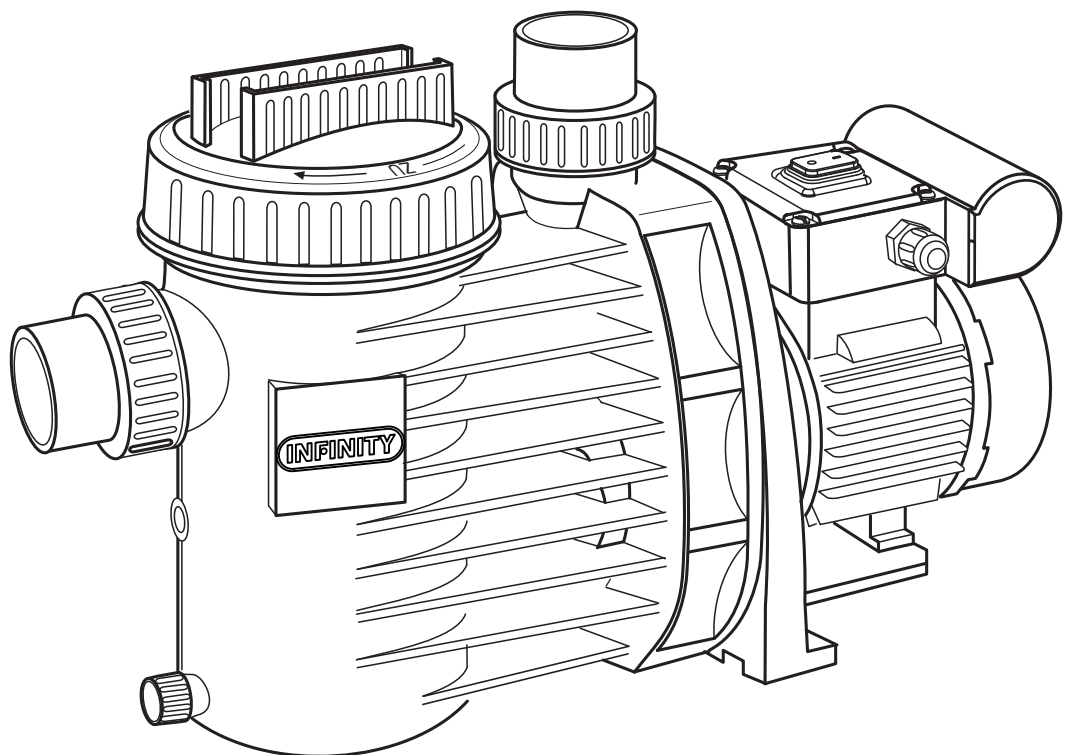


---

DE

Pumpendatenblatt für

# INFINITY I-Plus



VERKAUFSGESELLSCHAFT GmbH

Hauptstraße 1-3  
91233 Neunkirchen a. Sand  
Tel. 09123-949-0  
Fax 09123-949-260  
info@speck-pumps.com  
www.speck-pumps.com



TD	I-Plus 55	I-Plus 70	I-Plus 90
Sa	50 1¼/1½	50 1¼/1½	50 1¼/1½
Da	50 1¼/1½	50 1¼/1½	50 1¼/1½
d-Saug	50	50	50
d-Druck	40	40	40
L	488	488	488
<b>1~ 230 V</b>			
P <sub>1</sub> /kW	0,40	0,50	0,60
P <sub>2</sub> /kW	0,18	0,25	0,40
I/A	1,95	2,30	2,70
L <sub>wa</sub> /dB (A)	64	64	66
L <sub>pa</sub> (1 m)/dB (A)	56,2	56,4	58,4
m/kg	7,9	8,0	8,1
WSK	●	●	●
PTC	○	○	○
H <sub>max</sub> /m	10,4	12,0	13,3
Sp	●	●	●
Hs/m	2	2	2
Hz/m	3	3	3
IP	X5	X5	X5
W-KI	F	F	F
n/min <sup>-1</sup>	2840	2840	2840
T/°C	40(60)	40(60)	40(60)
P-GHI/bar max.	2,5	2,5	2,5

Glossar	
TD	Technische Daten
Sa	Sauganschluss
Da	Druckanschluss
d-Saug	Empfohlener Durchmesser der Saugleitung
d-Druck	Empfohlener Durchmesser der Druckleitung
L	Länge der Pumpe
P <sub>1</sub>	Aufgenommene Leistung

<b>Glossar</b>	
P <sub>2</sub>	Abgegebene Leistung
I	Nennstrom
L <sub>wa</sub>	Schalleistung
L <sub>pa</sub> (1 m)	Schalldruckpegel in 1 m Entfernung gemessen nach DIN 45635
m	Gewicht
WSK	Wicklungsschutzkontakt bzw. Motorschutz im Klemmkasten/Weberschalter
PTC	Kaltleiter
H <sub>max.</sub>	Maximale Förderhöhe
Sp	Selbstansaugend
H <sub>s</sub> ; H <sub>z</sub>	Geodätische Höhe zwischen Wasserspiegel und Pumpe
H <sub>s</sub>	Maximale Saughöhe
H <sub>z</sub>	Maximale Höhe bei Zulaufbetrieb
IP	Schutzart
W-KI	Wärmeklasse
n	Drehzahl
P-GHI	2,5 bar maximaler Gehäuseinnendruck/maximaler Systemdruck
T	Wassertemperatur
●	Ja
○	Nein
T/°C	Erläuterung Wassertemperatur 40 °C (60 °C): 40 °C = gilt für maximale Wassertemperatur im Sinne des GS-Zeichens. (60 °C) = Pumpe ist ohne Weiteres für eine max. Wassertemperatur von 60 °C einsetzbar/ausgelegt.
1~/3~	Geeignet für Dauerbetrieb bei 1~ 220 - 240 V ± 5% 3~ Y/Δ 380 - 420 V/220 - 240 V ± 5% Für Normspannung geeignet nach DIN IEC 60038; DIN EN 60034.

---

## **Mitgeltende Dokumente**

Zu diesem Pumpendatenblatt gehört die Originalbetriebsanleitung „Normal und selbstansaugende Pumpen mit/ohne Kunststofflaternen-Ausführung (AK)“. Sie muss für das Bedien- und Wartungspersonal frei zugänglich sein.

## EG-Konformitätserklärung

Hiermit erklären wir, dass das Pumpenaggregat/Maschine  
Baureihe

I-Plus

folgenden einschlägigen Bestimmungen entspricht:

**EG-Maschinenrichtlinie 2006/42/EG**

**EMV-Richtlinie 2004/108/EG**

**EG-Niederspannungsrichtlinie 2006/95/EG**

**EG-Richtlinie 2002/96/EG (WEEE)**

**EG-Richtlinie 2002/95/EG (RoHS)**

Angewendete harmonisierte Normen, insbesondere

EN 60335-1:2002

EN 60335-2-41:2003

EN 809:1998



i.V. Sebastian Watolla

Technischer Leiter



Armin Herger

Geschäftsführer

91233 Neunkirchen a. Sand, 22.03.2012

Speck Pumpen Verkaufsgesellschaft GmbH  
Hauptstraße 1-3, 91233 Neunkirchen a. Sand